



Spare Parts Catalogue
Catalogue pièces détachées

S50

HMF Z002081



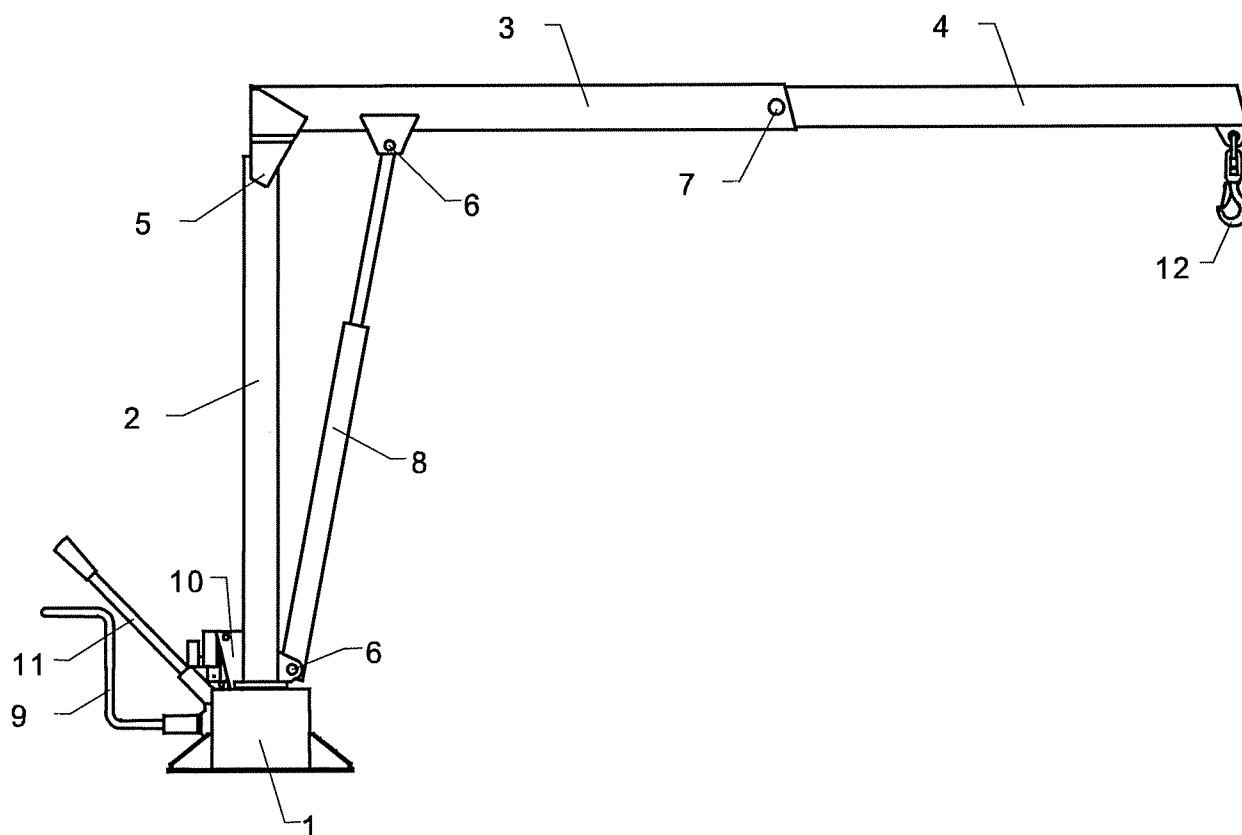
RESERVEDELSKATALOG
ERSATZTEILKATALOG
SPARE PARTS CATALOGUE
CATALOGUE PIECES DETACHEES

1. Fundament
2. Søjle
3. Inderste udligger
4. Kranarm, 80 mm
5. Nakkebolt
6. Cylinderbolt
7. Udtræksbolt
8. Vippecylinder
9. Håndsving
10. Håndpumpe
11. Håndtag for pumpe
12. Krog

1. Base
2. Column
3. Main boom
4. Extension, 80 mm
5. Hinge pin
6. Cylinder pin
7. Lock pin
8. Boom cylinder
9. Crank handle
10. Hand pump
11. Lever
12. Hook

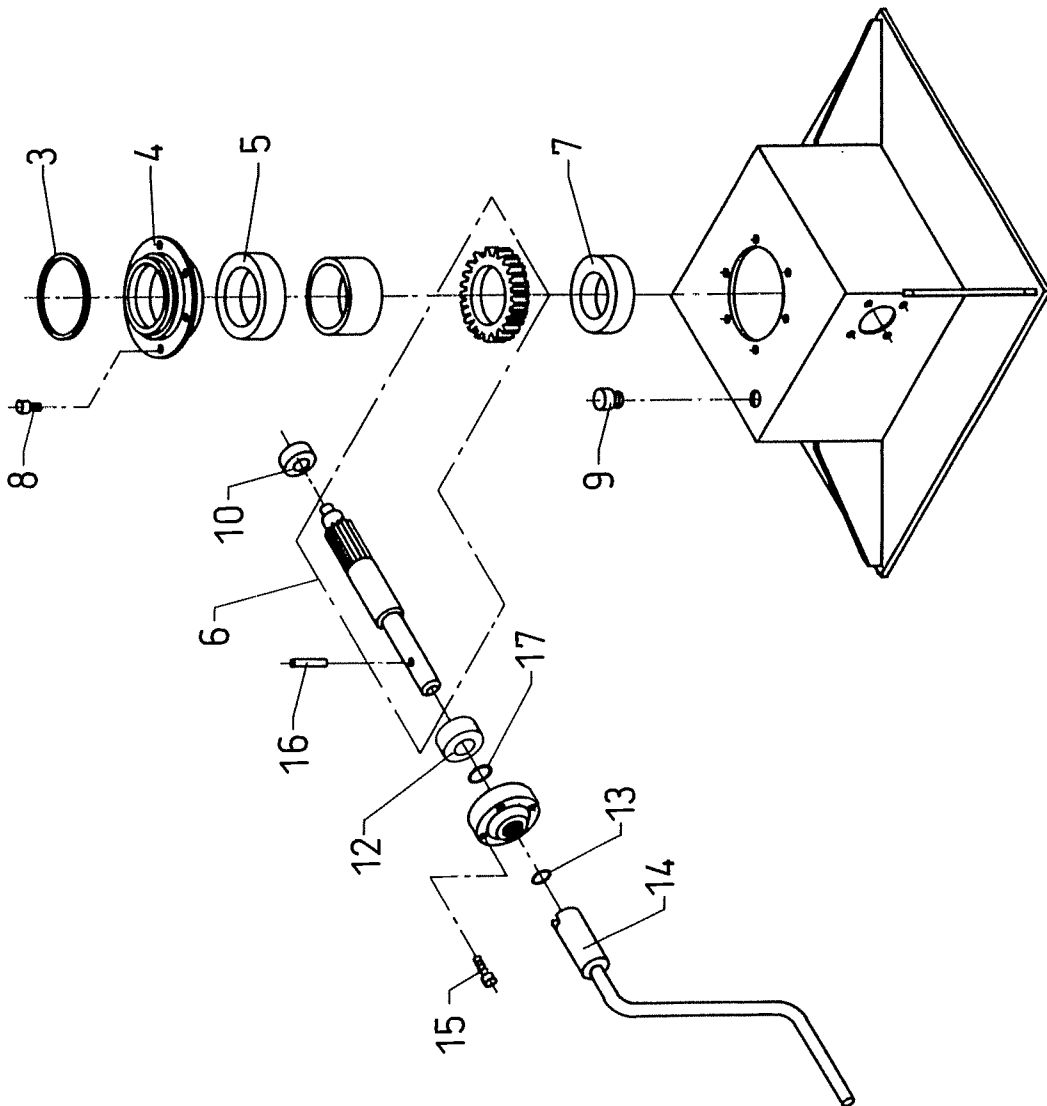
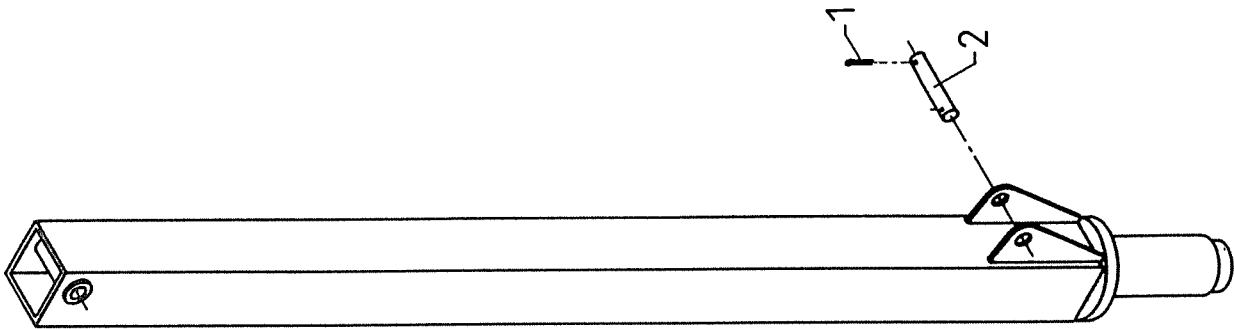
1. Fundament
2. Säule
3. Innerer Ausleger
4. Ausleger, 80 mm
5. Bolzen
6. Zylinderbolzen
7. Bolzen
8. Hubzylinder
9. Handkurbel
10. Handpumpe
11. Steuerhebel
12. Haken

1. Embase
2. Colonne
3. Bras principal
4. Extension, 80 mm
5. Axe pour bras principal
6. Axe pour vérin du ler bras
7. Tige de verrou
8. Vérin du ler bras
9. Manivelle
10. Pompe à main
11. Levier
12. Crochet





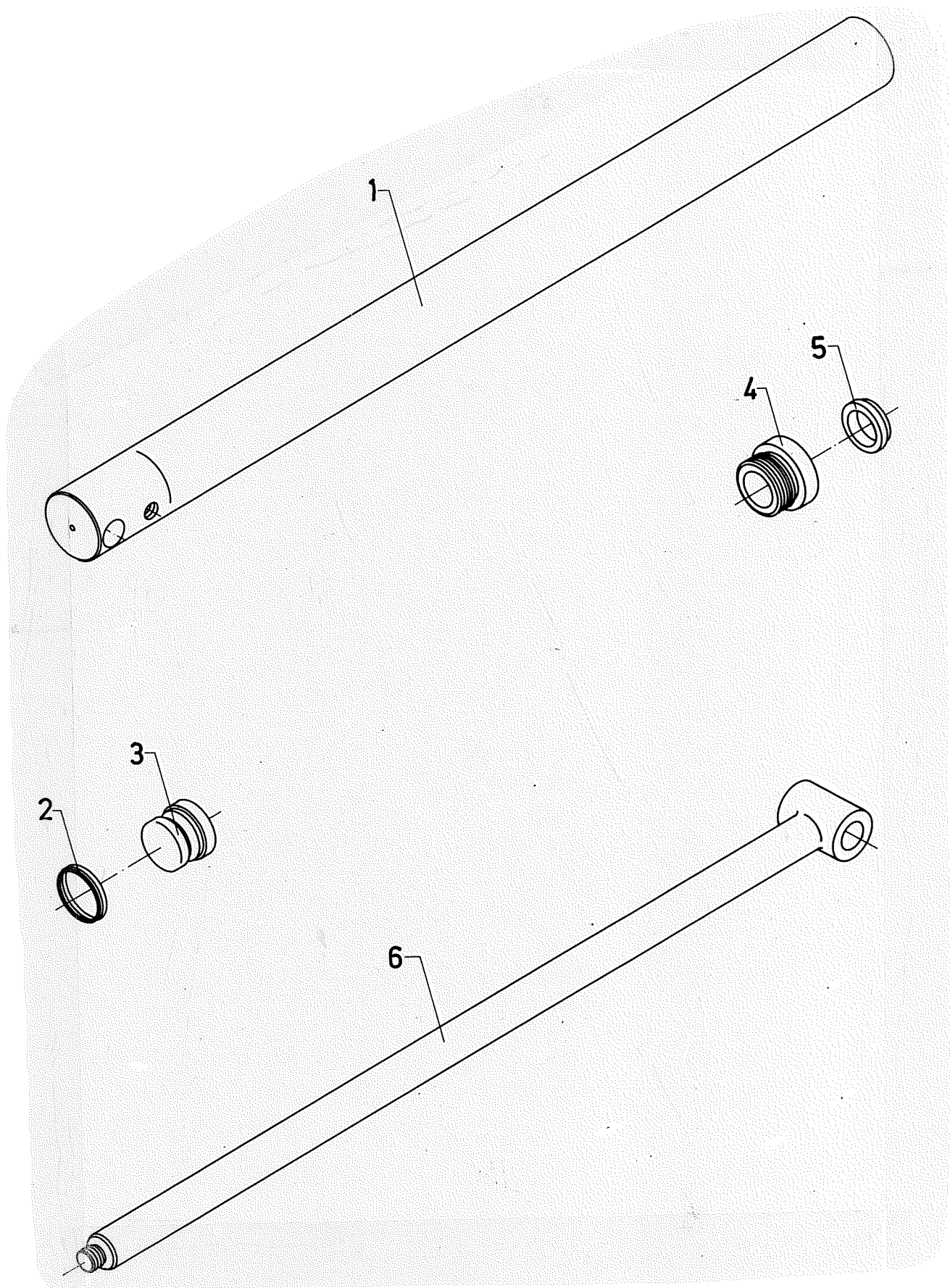
Part	Page	from no.	to no.
<u>BASE / EMBASE</u>			
M-base incl. crane column	069 01 020	88 49 001	94 49 575
Embase M avec colonne	069 01 021	94 49 576	
<u>BOOM / FLECHE</u>			
Jib extensions, T / Extensions, T	069 03 100	88 49 001	94 49 575
	069 03 101	94 49 576	
Jib extension for winch, T0 Extension pour treuil, T0	069 03 110	94 49 576	
Jib extension for winch, T Extension pour treuil, T	069 03 120	94 49 576	49 13 02
<u>WINCH / TREUIL</u>			
Winch / Treuil	069 04 020	94 49 576	49 11 56
	069 04 021	49 11 57	
<u>CYLINDERS / VERINS</u>			
Boom cylinder, C40-63	069 05 040	88 49 001	88 49 020
Vérin du 1er bras, C40-63	069 05 041	88 49 021	93 49 378
	069 05 042	93 49 379	94 49 575
Boom cylinder, C40-545	069 05 050	94 49 576	
Vérin du 1er bras, C40-545			
<u>HYDRAULIC SYSTEM / HYDRAULIQUE</u>			
Hydraulic system, boom cylinder	069 07 250	88 49 001	90 49 230
Hydraulique, vérin du 1er bras	069 07 251	90 49 231	49 13 47
	069 07 252	49 13 48	
Pump and motor / Coffret électro-pompe	069 07 260	88 49 001	
<u>MOUNTING FITTINGS / FIXATIONS</u>			
Labels / Etiquettes	069 09 100	88 49 001	
<u>ACCESSORIES / ACCESSOIRES</u>			
Mechanical stabilizer leg Béquille mécanique	069 11 200	88 49 001	
Mechanical stab. leg, pull out Béquille mécanique, extensible	069 11 210	88 49 001	



from: 88 49 001			50	069 01 020
to: 94 49 575			M-base incl. crane column	Page: 2
			Embase M avec colonne	Date: 98.01.22
Pos	Qty	Part	Description	Remarks
1	2	31 615	Split pin / Goupille	ø4 x 32
2	1	12 22 274	Pin / Axe	
3	1	21 942	V-ring / Joint	V-80A
4	1	12 22 323	Flange / Flasque	
5	1	23 197	Ball bearing / Roulement	6013 2RS
6	1	12 22 030	Worm gear with shaft / Arbre de vis sans fin	
7	1	23 107	Ball bearing / Roulement	6011
8	6	30 424	Screw / Vis	MC 6 x 16
9	1	25 961	Plug / Bouchon	TCF 1/2"
10	1	23 198	Cone roller bearing / Palier à roul.conique	30203
12	1	23 191	Cone roller bearing / Palier à roul. conique	32005
13	1	20 174	O-ring / Joint torique	OR 24,2 x 3
14	1	12 22 614	Crank handle / Manivelle	
15	4	30 440	Screw / Vis	MC 8 x 25
16	1	31 212	Retaining pin / Goupille	ø6 x 40
17	1	20 233	O-ring / Joint torique	OR 46,04 x 3,53



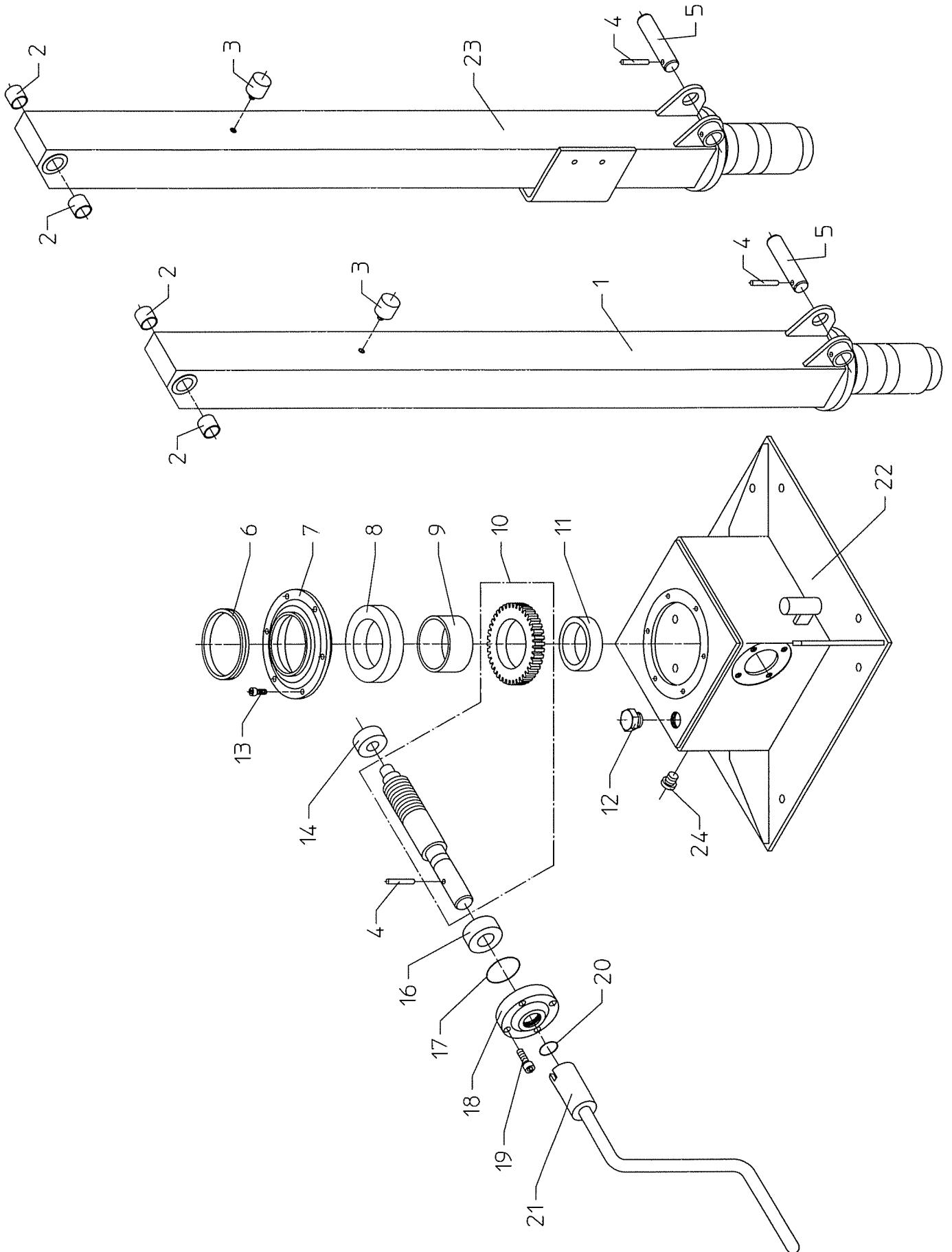
Boom cylinder, C40-63
Hubzylinder, C40-63
Vérin du 1er bras, C40-63



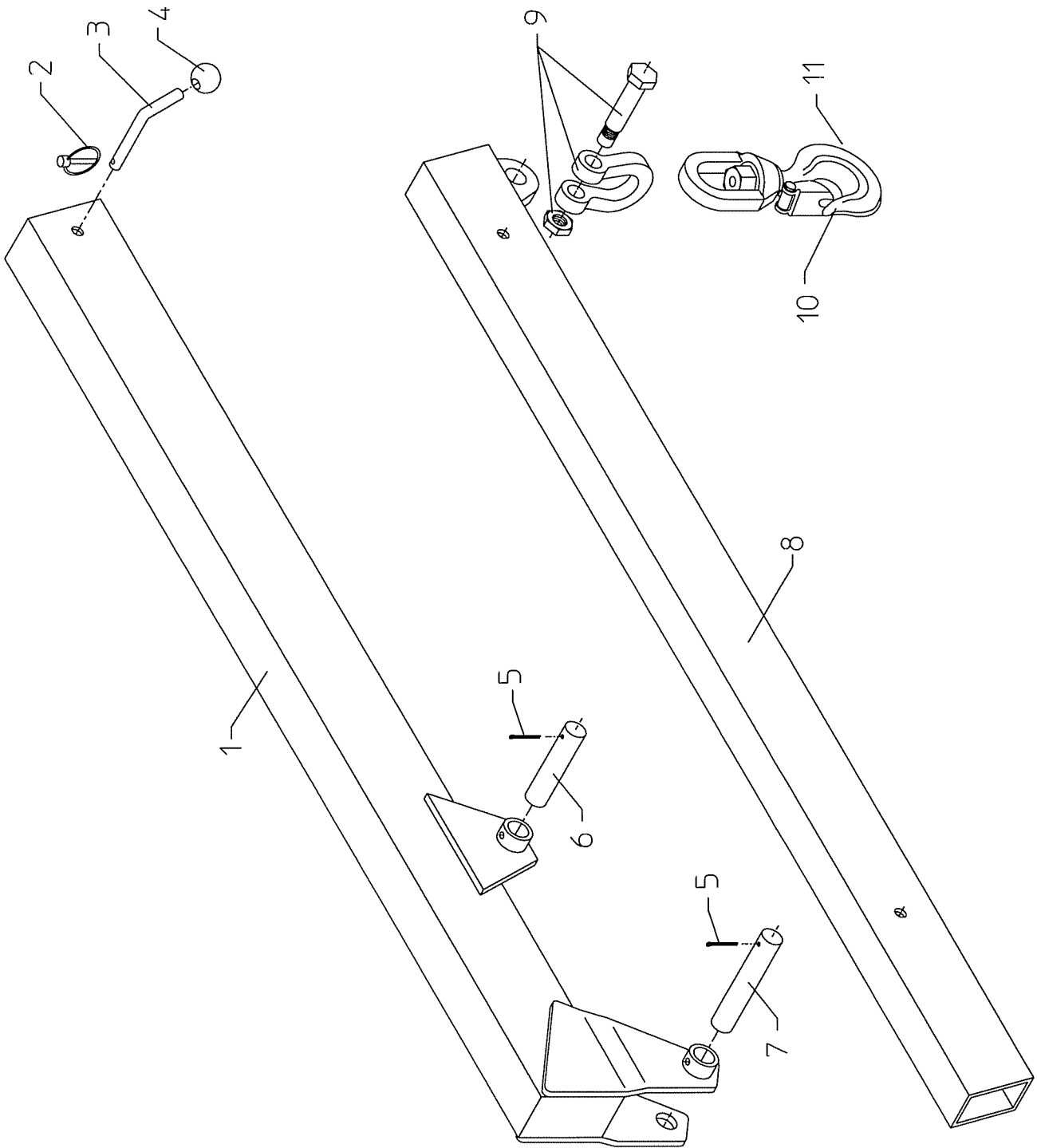
from: 94 49 576			50	069 01 021
to:			M-base incl. crane column	Page: 2
			Embase M avec colonne	Date: 99.12.02
Pos	Qty	Part	Description	Remarks
1	1	12 22 952	Crane column / Colonne	Pos. 6-10
2	2	23 388	Bushing / Bague	PM2020DX
3	1	24 115	Rubber buffer / Tampon de caoutchouc	CWF no.3018037
4	2	31 212	Retaining pin / Goupille	ø6 x 40
5	1	12 22 974	Pin / Axe	
6		21 942	V-ring / Joint	V-80A
7		12 22 323	Flange / Flasque	
8		23 197	Ball bearing / Roulement	6013 2RS
9		12 22 714	Spacer / Entretoise	
10		12 22 030	Worm gear with shaft / Arbre de vis sans fin	
11	1	23 107	Ball bearing / Roulement	6011
12	1	25 961	Plug / Bouchon	TCF 1/2"
13	6	30 424	Screw / Vis	MC 6 x 16
14	1	23 198	Cone roller bearing / Palier à roul.conique	30203
16	1	23 191	Cone roller bearing / Palier à roul. conique	32005
17	1	20 233	O-ring / Joint torique	OR 46,04 x 3,53
18	1	12 22 703	Cover / Chapeau	
19	4	30 440	Screw / Vis	MC 8 x 25
20	1	20 174	O-ring / Joint torique	OR 24,2 x 3
21	1	12 22 614	Crank handle / Manivelle	
22	1	12 22 693	Base / Embase	
23	1	12 23 493	Crane column for winch / Colonne pour treuil	
24	1	30 417	Pipe plug / Bouchon	P 1/4"



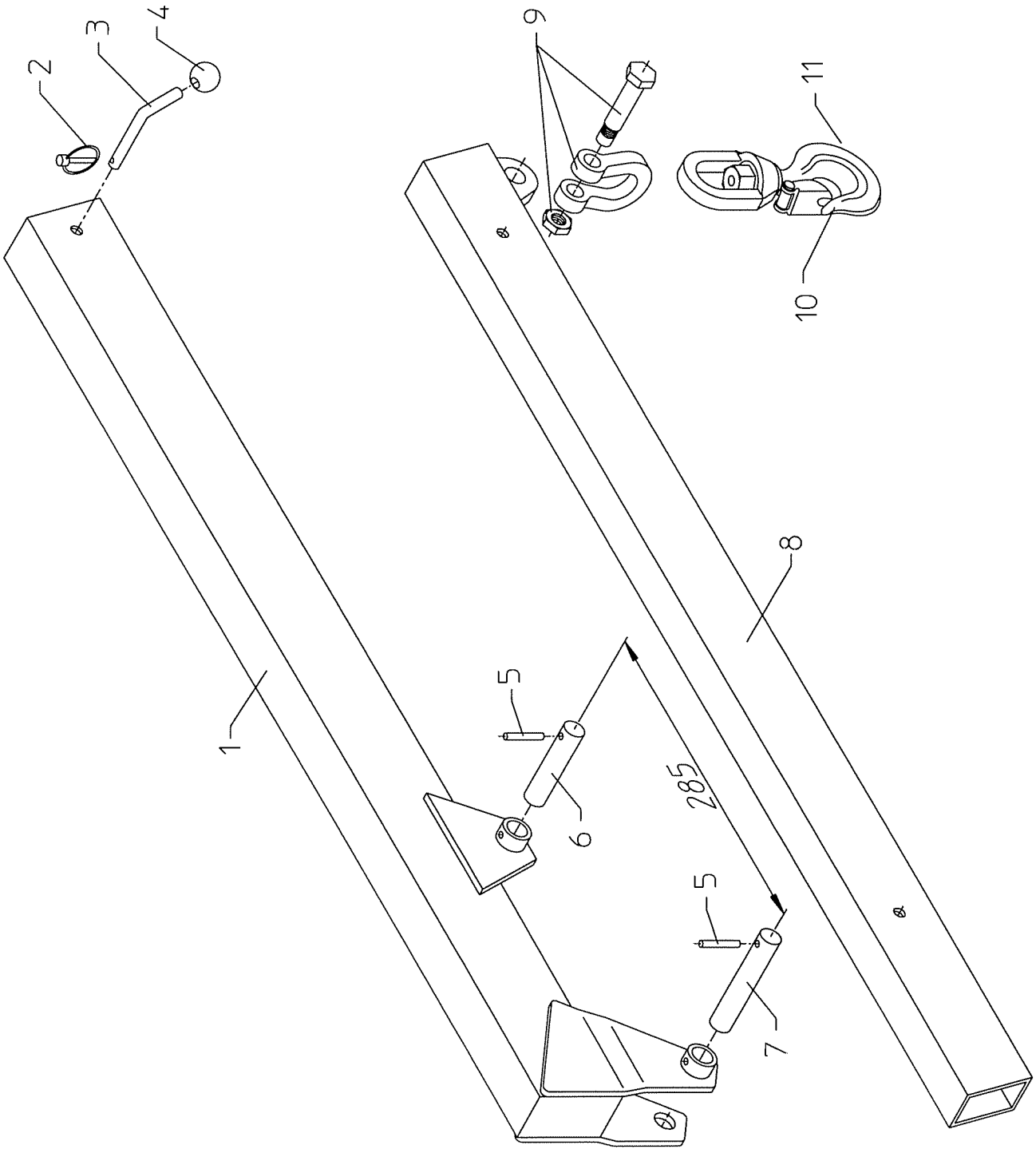
M-base incl. crane column
M-Fundament mit Säule
Embase M avec colonne



from: 88 49 001		50		069 03 100	
to: 94 49 575		Jib extensions, T		Page: 2	
		Extensions, T		Date: 98.01.22	
Pos	Qty	Part	Description	Remarks	
1	1	12 22 472	Main boom / 1er bras	90 mm	
2	1	33 385	Ring split / Goupille	ø4	
3	1	12 22 264	Pin / Axe		
4	1	64 256	Ball with bushing / Boule avec bague	No 753	
5	4	31 615	Split pin / Goupille	ø4 x 32	
6	1	12 22 274	Pin / Axe		
7	1	12 22 254	Hinge pin / Axe		
8	1	12 22 583	Extension / Extension	80 mm	
9	1	62 129	Shackle / Manille	SWL 2t. 1/2"	
10	1	62 128	Hook / Crochet	SWL 2t.	
11		62 148	Safety catch / Arrêt de sûreté		



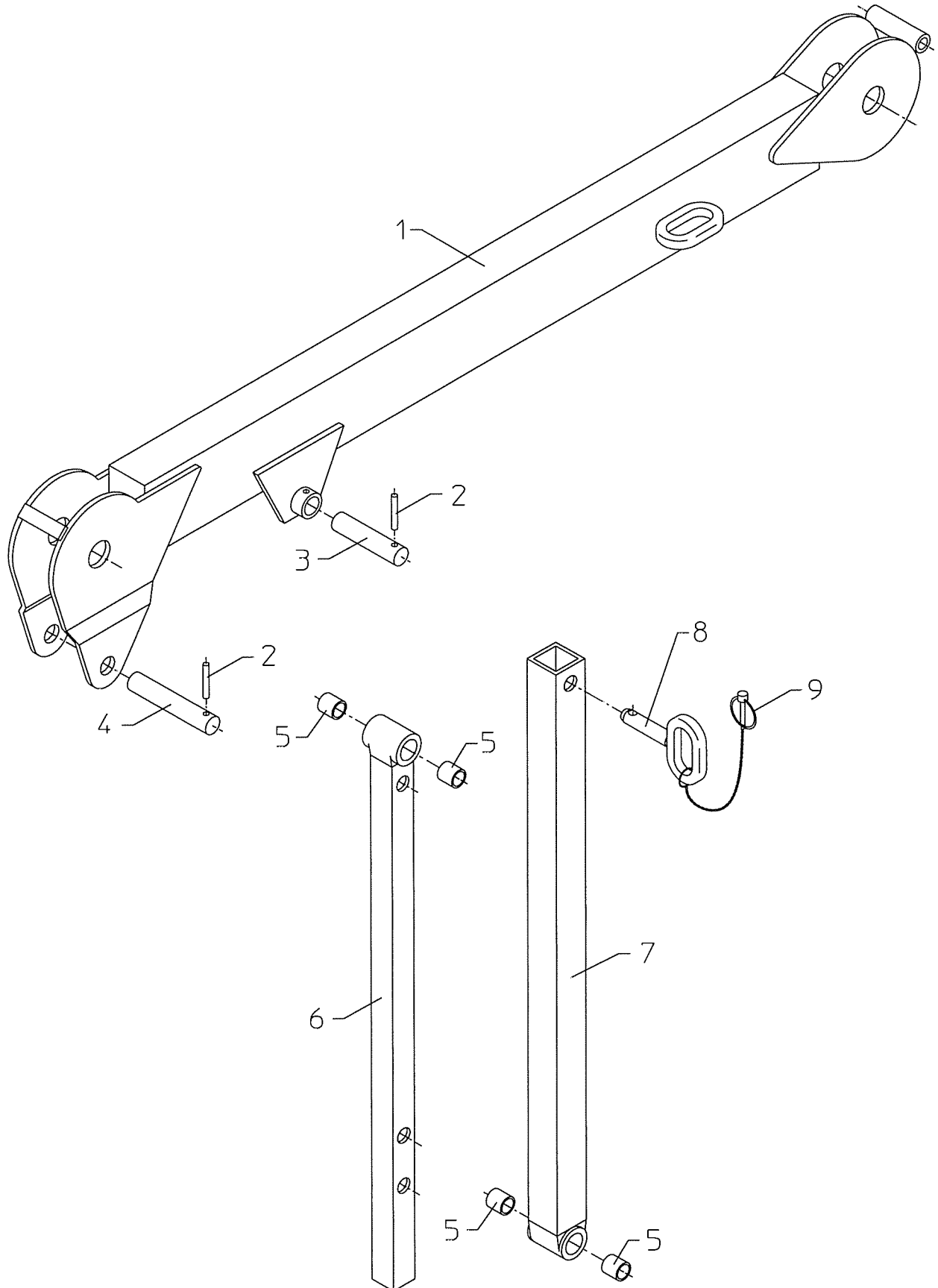
from: 94 49 576			50	069 03 101
to:			Jib extensions, T	Page: 2
			Extensions, T	Date: 98.01.22
Pos	Qty	Part	Description	Remarks
1	1	12 22 962	Main boom / 1er bras	
2	1	33 385	Ring split / Goupille	ø4
3	1	12 22 264	Pin / Axe	
4	1	64 256	Ball with bushing / Boule avec bague	No 753
5	4	31 212	Retaining pin / Goupille	ø6 x 40
6	1	12 22 974	Pin / Axe	
7	1	12 22 984	Pin / Axe	
8	1	12 22 583	Extension / Extension	80 mm
9	1	62 129	Shackle / Manille	SWL 2t. 1/2"
10	1	62 128	Hook / Crochet	SWL 2t.
11		62 148	Safety catch / Arrêt de sûreté	



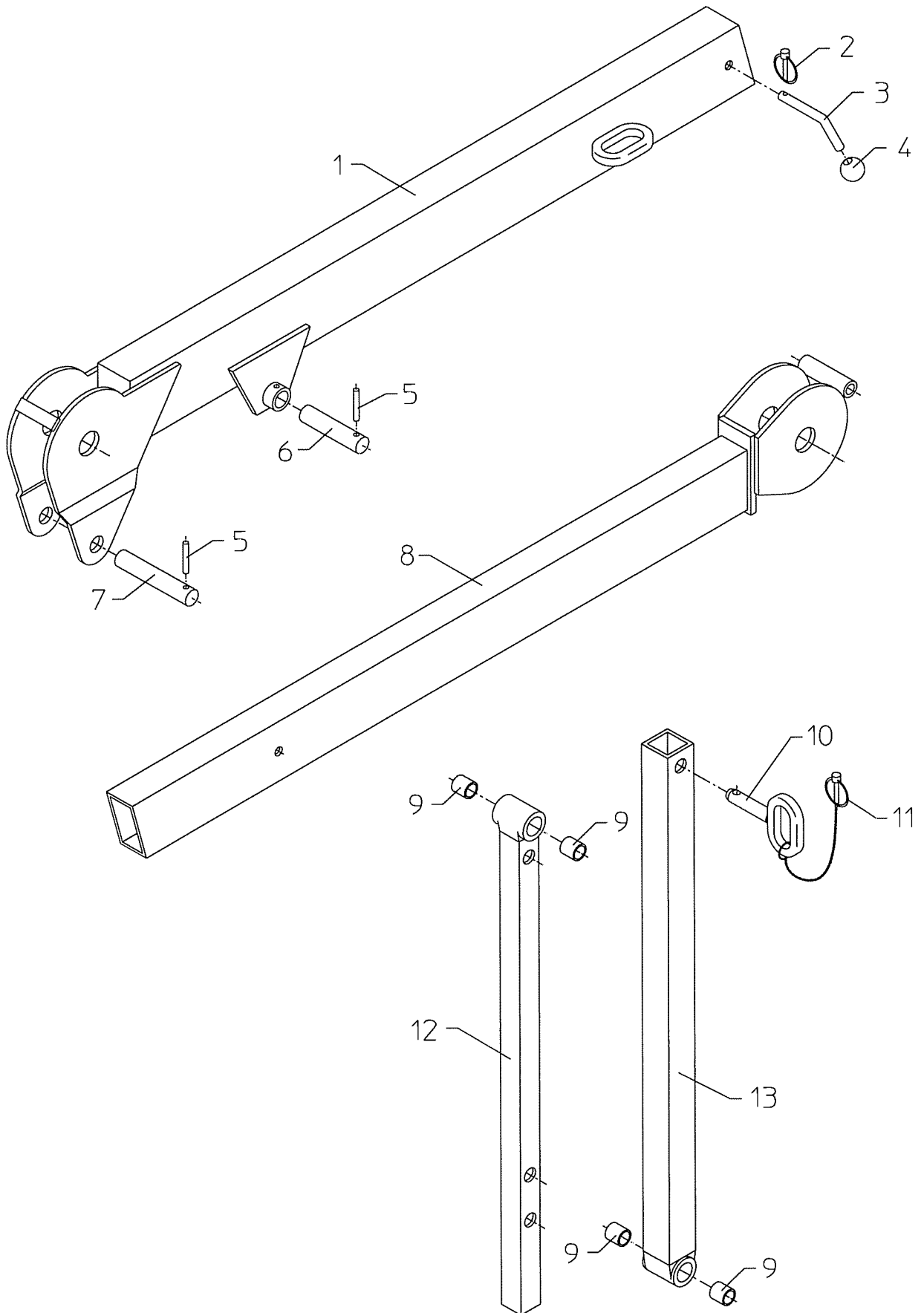
from: 94 49 576			50	069 03 110
to:			Jib extension for winch, T0	Page: 2
			Extension pour treuil, T0	Date: 98.01.22
Pos	Qty	Part	Description	Remarks
1	1	12 23 182	Main boom / 1er bras	
2	2	31 212	Retaining pin / Goupille	ø6 x 40
3	1	12 22 974	Pin / Axe	
4	1	12 22 984	Pin / Axe	
5		23 388	Bushing / Bague	PM2020DX
6	1	12 23 310	Profile / Profil	C55-560
7	1	12 23 320	Profile / Profil	Pos. 5
8	1	12 27 594	Pin / Boulon	
9		33 387	Ring split / Goupille	ø8



Jib extension for winch, T0
Ausleger für Seilwinde, T0
Extension pour treuil, T0



from: 94 49 576			50	069 03 120
to: 49 13 02			Jib extension for winch, T	Page: 2
			Extension pour treuil, T	Date: 99.12.02
Pos	Qty	Part	Description	Remarks
1	1	12 23 272	Main boom / 1er bras	
2	1	33 385	Ring split / Goupille	ø4
3	1	12 22 264	Pin / Axe	
4	1	64 256	Ball with bushing / Boule avec bague	No 753
5	2	31 212	Retaining pin / Goupille	ø6 x 40
6	1	12 22 974	Pin / Axe	
7	1	12 22 984	Pin / Axe	
8	1	12 23 233	Man. extension / Rallonge manuelle	
9		23 388	Bushing / Bague	PM2020DX
10	1	12 27 594	Pin / Boulon	
11		33 387	Ring split / Goupille	ø8
12	1	12 23 310	Profile / Profil	
13	1	12 23 320	Profile / Profil	



from: 94 49 576			50	069 04 020
to: 49 11 56			Winch	Page: 2
			Treuil	Date: 99.12.01
Pos	Qty	Part	Description	Remarks
1	2	33 115	Circlip / Circlips	30 U
2	2	12 23 094	Wire sheave / Poulie	
3	2	31 329	Lubricator / Graisseur	M 6 x 1 - 0
4	2	12 23 104	Pin / Axe	
5	3	30 888	Lock nut / Ecrou de serrage	M 10
6	1	61 238	Winch / Treuil	
7	1	61 250	Fuse / Fusible	40 amp
8	1	61 246	Relay box / Boîte de relais	
9	1	30 890	Lock nut / Ecrou de serrage	M 12
10	1	30 192	Steel bolt / Vis	M 12 x 100
11	1	12 23 134	Guide / Bague	
12	1	61 247	Weight / Poids	
13	1	63 184	Wire rope with hook / Câble avec crochet	
14	1	27 331	Switch / Contact	



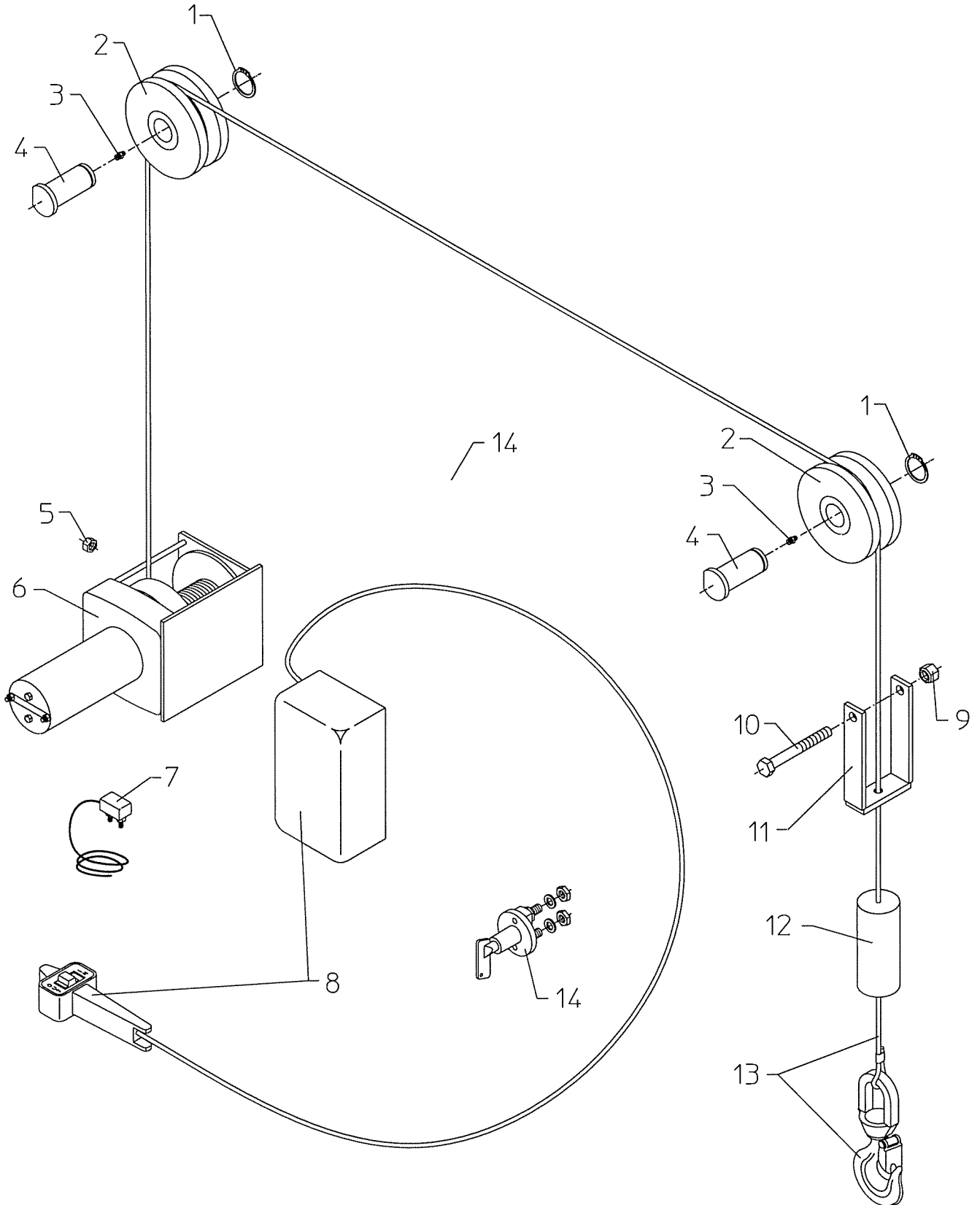
50

069 04 020

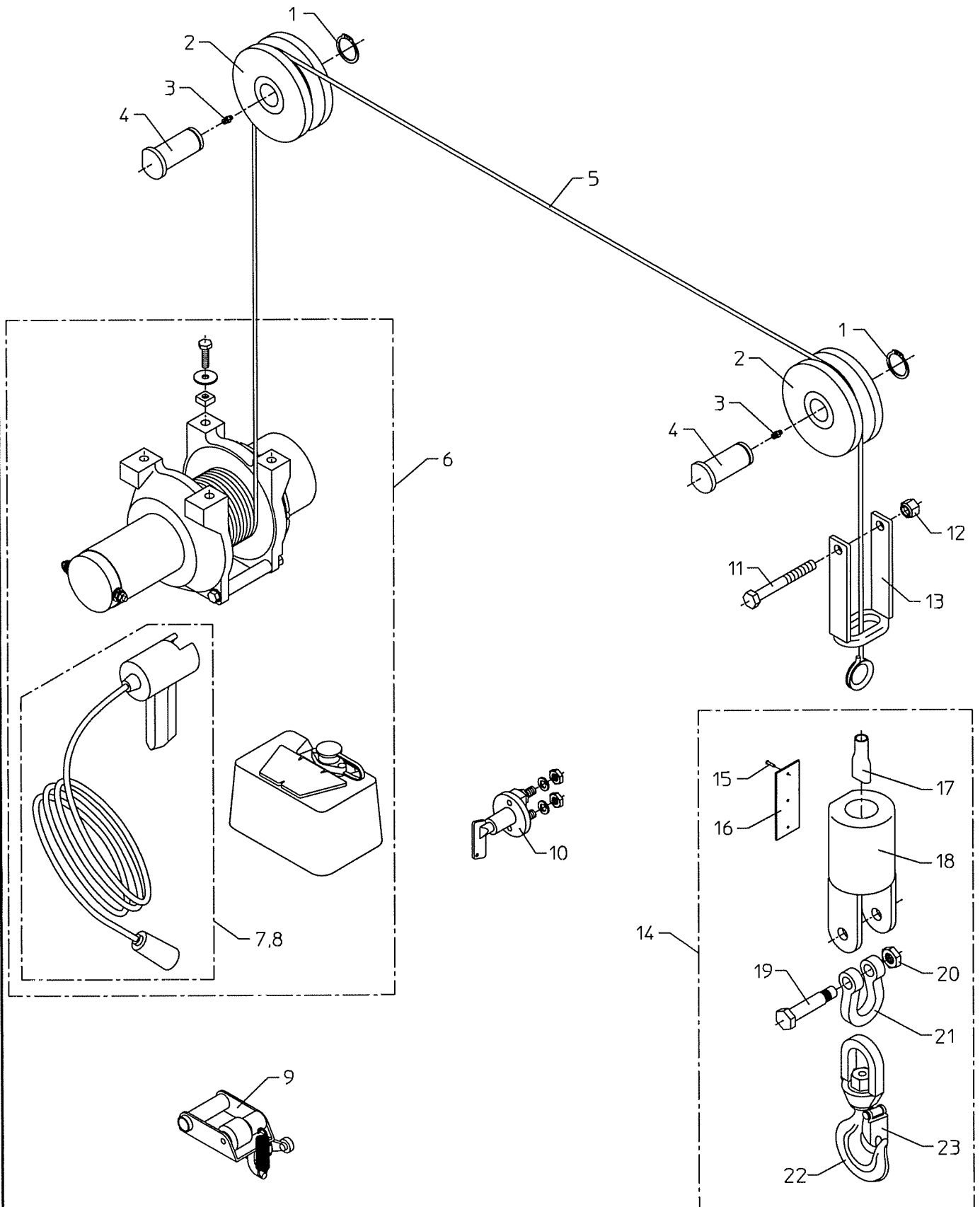
Winch
Seilwinde
Treuil

Page: 1

Date: 98.01.22



from: 49 11 57			50	069 04 021
to:			Winch	Page: 2
			Treuil	Date: 99.12.01
Pos	Qty	Part	Description	Remarks
1	2	33 115	Circlip / Circlips	30 U
2	2	63 630	Wire sheave / Poulie	
3	2	31 329	Lubricator / Graisseur	M 6 x 1 - 0
4	2	12 23 104	Pin / Axe	
5	1	63 188	Wire rope / Câble	ø 6 x 7 m
6	1	61 298	Winch / Treuil	12V
7		58 214	Remote control / Télé-commande	
8		58 215	Remote control / Télé-commande	
9	1	58 249	Stop for wire run-out / Sécurité basse	
10	1	27 331	Switch / Contact	
11	1	30 192	Steel bolt / Vis	M 12 x 100
12	1	30 890	Lock nut / Ecrou de serrage	M 12
13	1	12 23 134	Guide / Bague	
14	1	12 14 990	Swivel hook, compl / Crochet tournant	
15		31 340	Rivet / Rivet	
16		64 848	Brass label / Etiquette en laiton	SWL 0,5 t.
17		63 605	Pipe / Tuyau rigide	
18		12 84 484	Weight / Poids	
19		30 231	Steel bolt / Boulon	M 16 x 90
20		30 892	Lock nut / Ecrou de serrage	M 16
21		62 129	Shackle / Manille	SWL 2t. 1/2"
22		62 128	Hook / Crochet	SWL 2t.
23		62 148	Safety catch / Arrêt de sûreté	



from: 88 49 001		50		069 05 040
to: 88 49 020		Boom cylinder, C40-63		Page: 2
		Vérin du 1er bras, C40-63		Date: 98.01.22
Pos	Qty	Part	Description	Remarks
	1	12 22 562	Boom cylinder / Vérin du 1er bras	C40-63
	1	68 92 240	Seal kit / Pochette de joints	Pos. 2, 5
1	1	12 22 503	Cylinder / Cylindre	
2	1	20 774	Seal, simple / Joint, simple	1/2 x 20779
3	1	12 22 554	Piston / Piston	
4	1	12 22 544	Guide / Guide	
5	1	20 505	Scraper / Joint racleur	GA 25x35x7/10
6	1	12 22 534	Piston rod / Tige de piston	



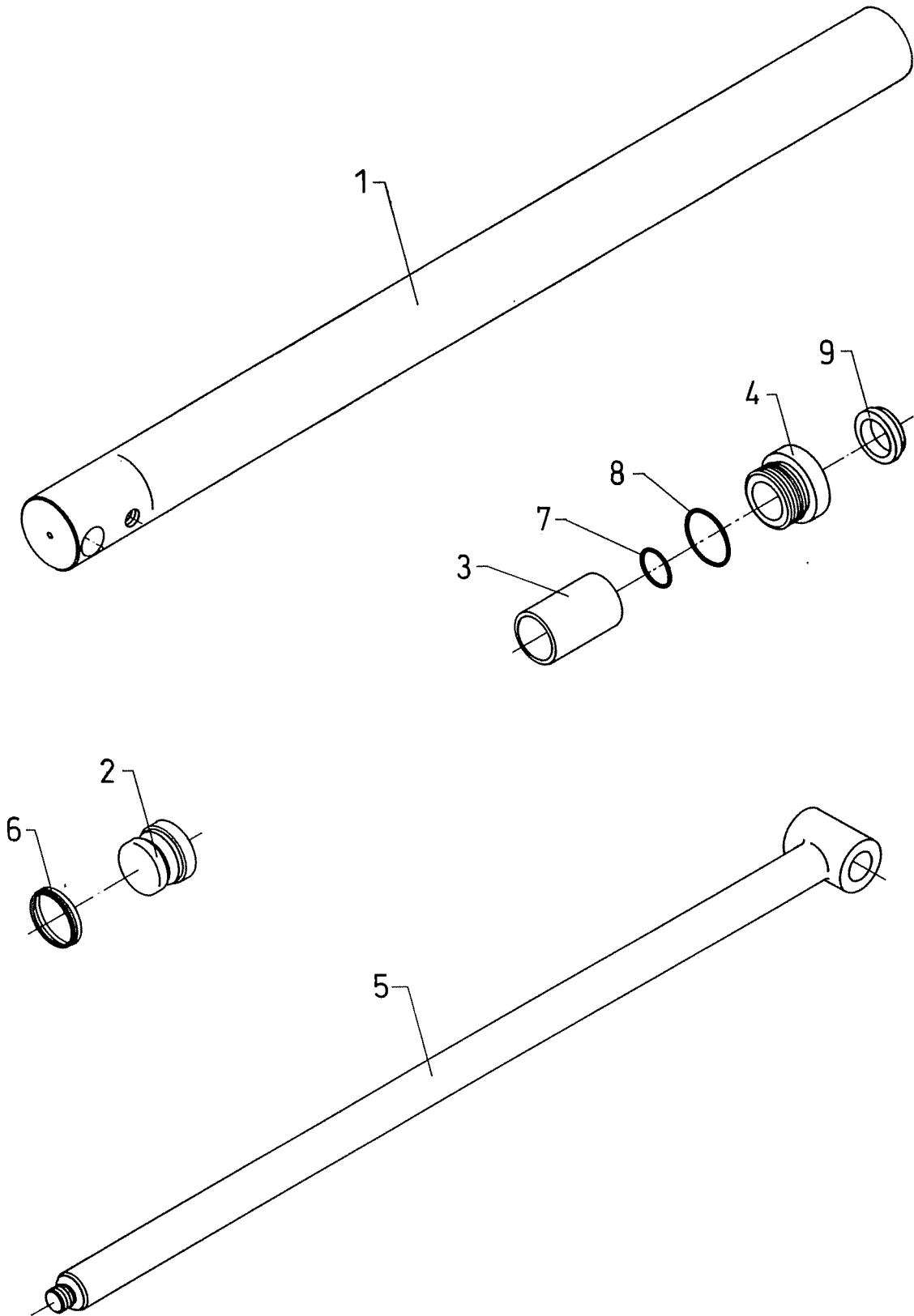
50

069 05 041

Boom cylinder, C40-63
Hubzylinder, C40-63
Vérin du 1er bras, C40-63

Page: 1

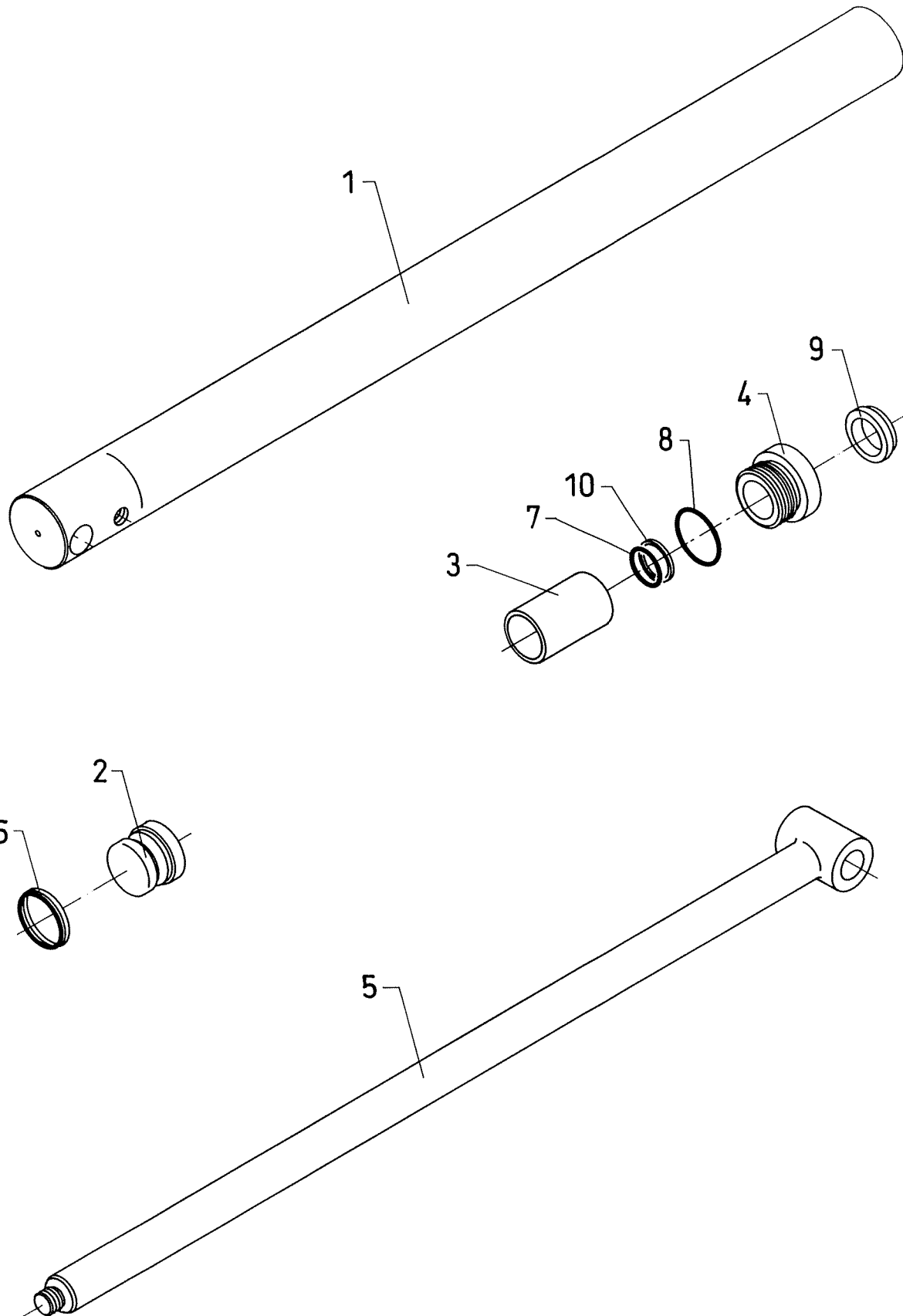
Date: 95.12.04



from: 88 49 021		50		069 05 041	
to: 93 49 378		Boom cylinder, C40-63		Page: 2	
		Vérin du 1er bras, C40-63		Date: 98.01.22	
Pos	Qty	Part	Description	Remarks	
	1	12 22 842	Boom cylinder / Vérin du 1er bras	C40-63	
	1	68 92 240	Seal kit / Pochette de joints	Pos. 6-9	
1	1	12 22 833	Cylinder / Cylindre		
2	1	12 22 554	Piston / Piston		
3	1	12 22 854	Distance pipe / Entretoise		
4	1	12 22 814	Guide / Bague		
5	1	12 22 534	Piston rod / Tige de piston		
6	1	20 774	Seal, simple / Joint, simple	1/2 x 20779	
7	1	20 174	O-ring / Joint torique	OR 24,2 x 3	
8	1	20 108	O-ring / Joint torique	OR 39,0 x 1,6	
9	1	20 505	Scraper / Joint racleur	GA 25x35x7/10	



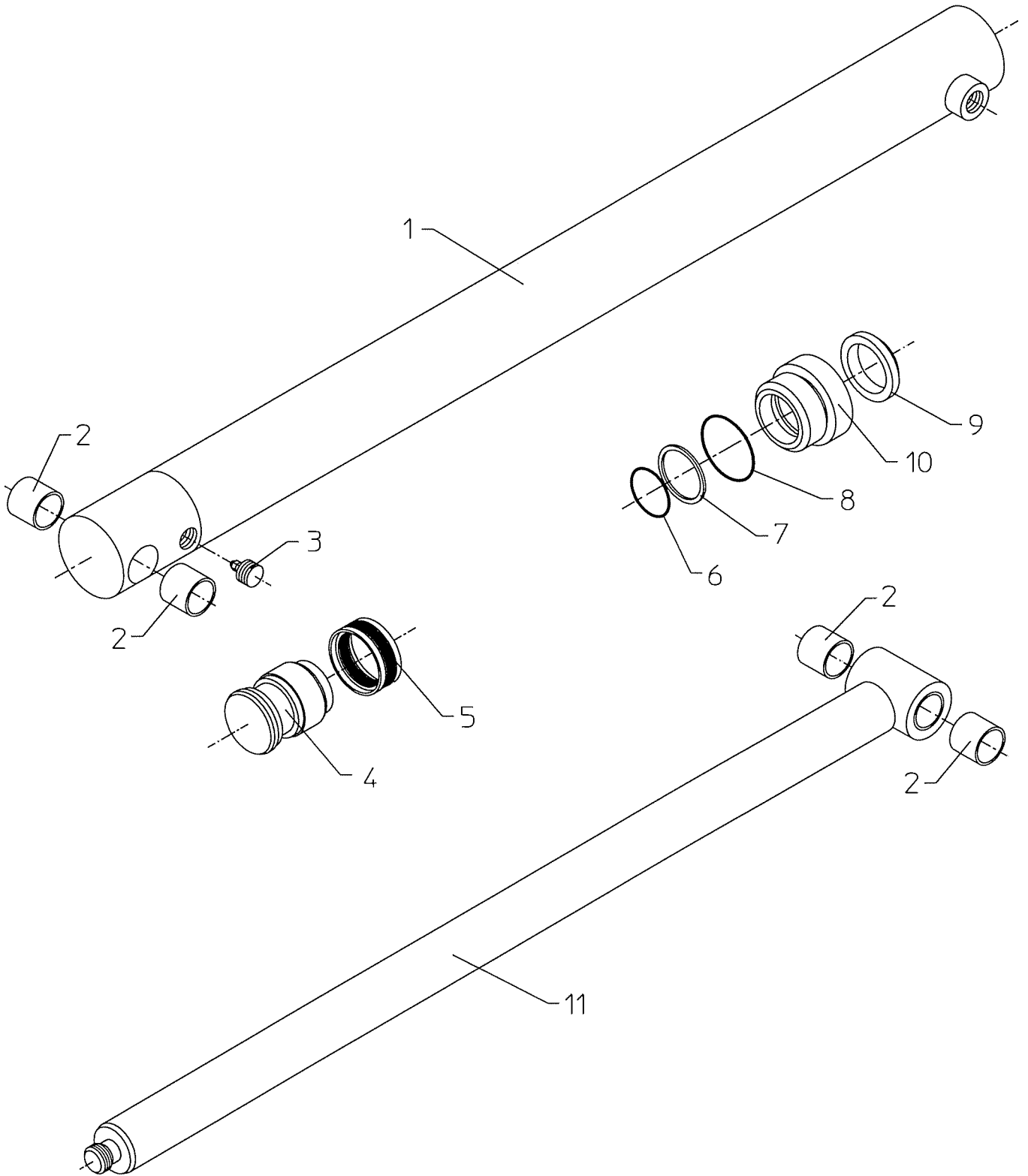
Boom cylinder, C40-63
Hubzylinder, C40-63
Vérin du 1er bras, C40-63



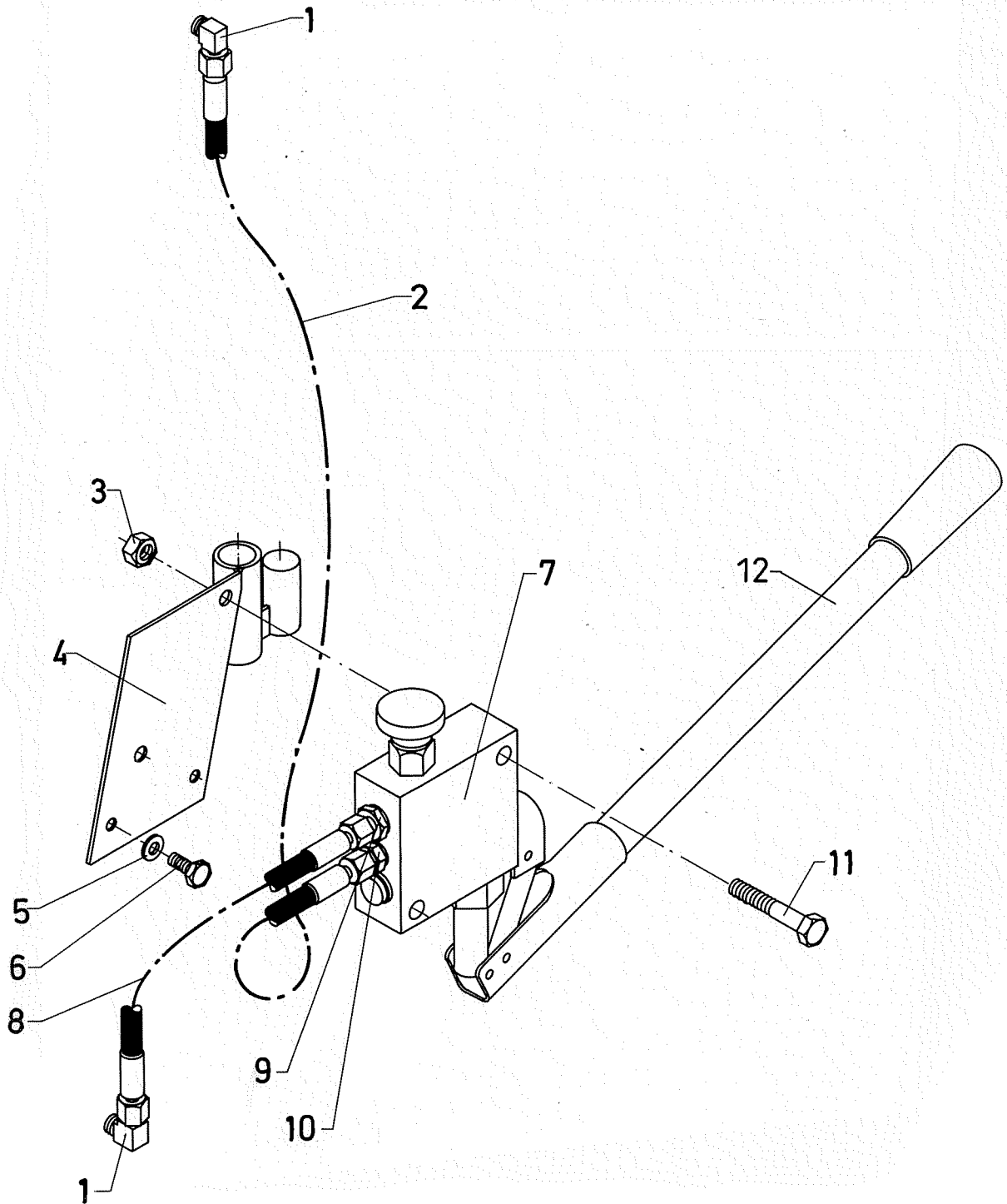
from: 93 49 379			50	069 05 042
to: 94 49 575			Boom cylinder, C40-63	Page: 2
			Vérin du 1er bras, C40-63	Date: 98.01.22
Pos	Qty	Part	Description	Remarks
	1	12 22 902	Boom cylinder / Vérin du 1er bras	C40-63
	1	68 92 240	Seal kit / Pochette de joints	Pos.6-10
1	1	12 22 833	Cylinder / Cylindre	
2	1	12 22 554	Piston / Piston	
3	1	12 22 854	Distance pipe / Entretoise	
4	1	12 22 894	Guide / Bague	
5	1	12 22 884	Piston rod / Tige de piston	
6	1	20 774	Seal, simple / Joint, simple	1/2 x 20779
7	1	20 176	O-ring / Joint torique	OR 29,2 x 3
8	1	20 108	O-ring / Joint torique	OR 39,0 x 1,6
9	1	20 507	Scraper / Joint racleur	AVAS 30x40x5/8
10	1	20 880	Back ring / Rondelle	30 x 35



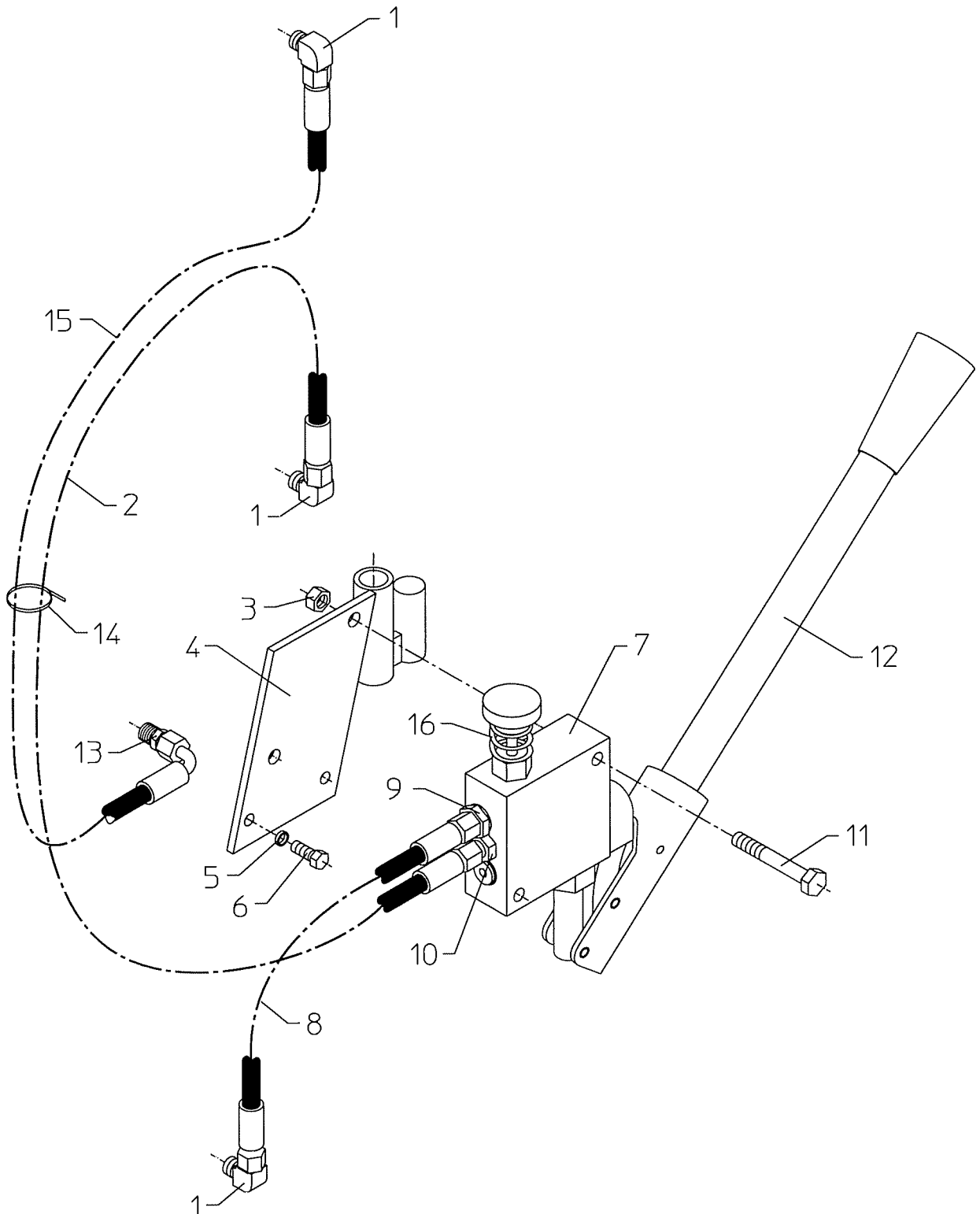
Boom cylinder, C40-545
Hubzylinder, C40-545
Vérin du 1er bras, C40-545



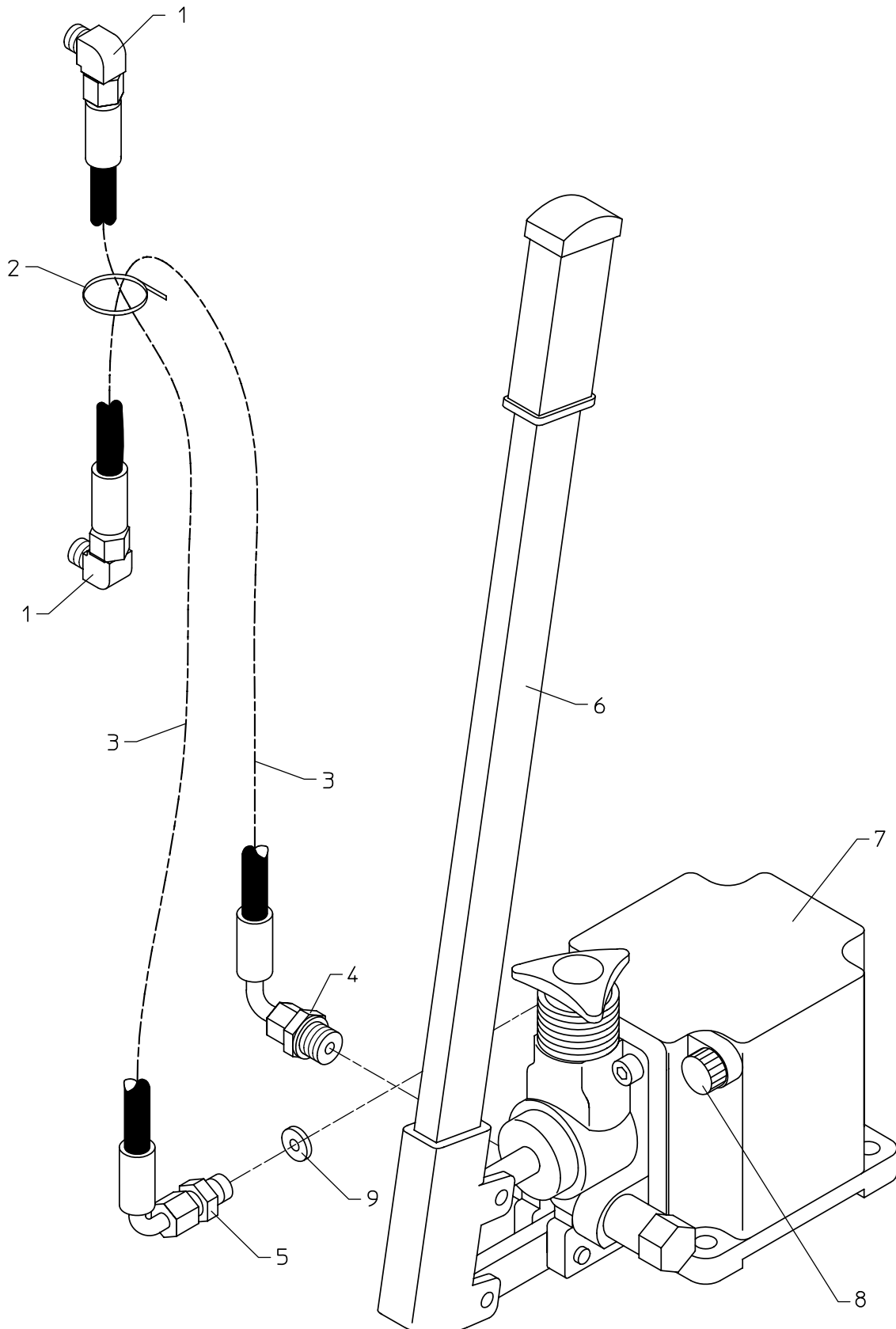
from: 94 49 576			50	069 05 050
to:			Boom cylinder, C40-545	Page: 2
			Vérin du 1er bras, C40-545	Date: 98.01.22
Pos	Qty	Part	Description	Remarks
	1	12 23 042	Boom cylinder / Vérin du 1er bras	C40-545
	1	68 92 910	Seal kit / Pochette de joints	Pos. 5-9
1	1	12 23 013	Cylinder / Cylindre	
2	4	23 388	Bushing / Bague	PM2020DX
3	1	61 505	Hose-failure valve / Clapet parachute	1/4"
4	1	12 41 073	Piston / Piston	
5	1	20 779	Double sleeve / Soufflet caoutchouc	40 x 30 x 12,5
6	1	20 176	O-ring / Joint torique	OR 29,2 x 3
7	1	20 880	Back ring / Rondelle	30 x 35
8	1	20 108	O-ring / Joint torique	OR 39,0 x 1,6
9	1	20 507	Scraper / Joint racleur	30 x 40 x 5/8
10	1	12 22 894	Guide / Bague	
11	1	12 23 034	Piston rod / Tige de piston	



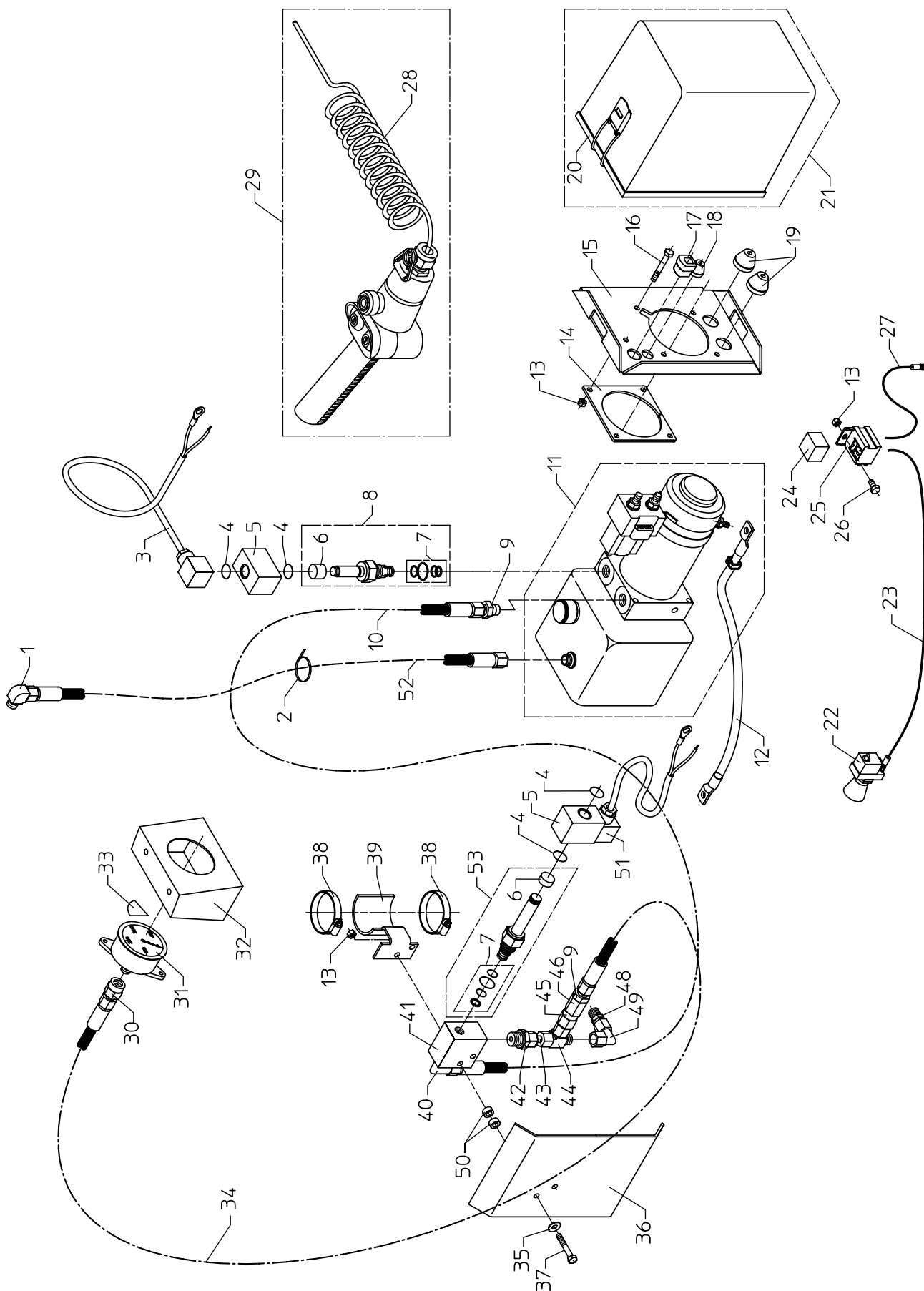
from: 88 49 001		50		069 07 250	
to: 90 49 230		Hydraulic system, boom cylinder		Page: 2	
		Hydraulique, vérin du 1er bras		Date: 98.01.22	
Pos	Qty	Part	Description	Remarks	
	1	60 937	Seal kit for pump / Pochette de joints, Pompe		
1	2	25 117	Connection / Raccord	P-WEV 8 LRK	
2	1	62 505	Hose / Flexible	1/4" x 950 O/O	
3	2	30 888	Lock nut / Ecrou de serrage	M 10	
4	1	12 22 643	Mounting plate / Plaque de montage		
5	2	31 155	Spring washer / Rondelle	8 mm	
6	2	30 132	Set screw / Vis	M 8 x 20	
7	1	60 971	Hand pompe / Pompe à main		
8	1	62 536	Hose / Flexible	1/4" x 350 O/O	
9	1	25 244	Connection / Raccord	P-GEV 8 L/R3/8	
10	1	25 109	Connection / Raccord	P-GEV 8 LR	
11	2	30 161	Steel bolt / Boulon	M 10 x 60	
12		60 972	Lever / Levier		



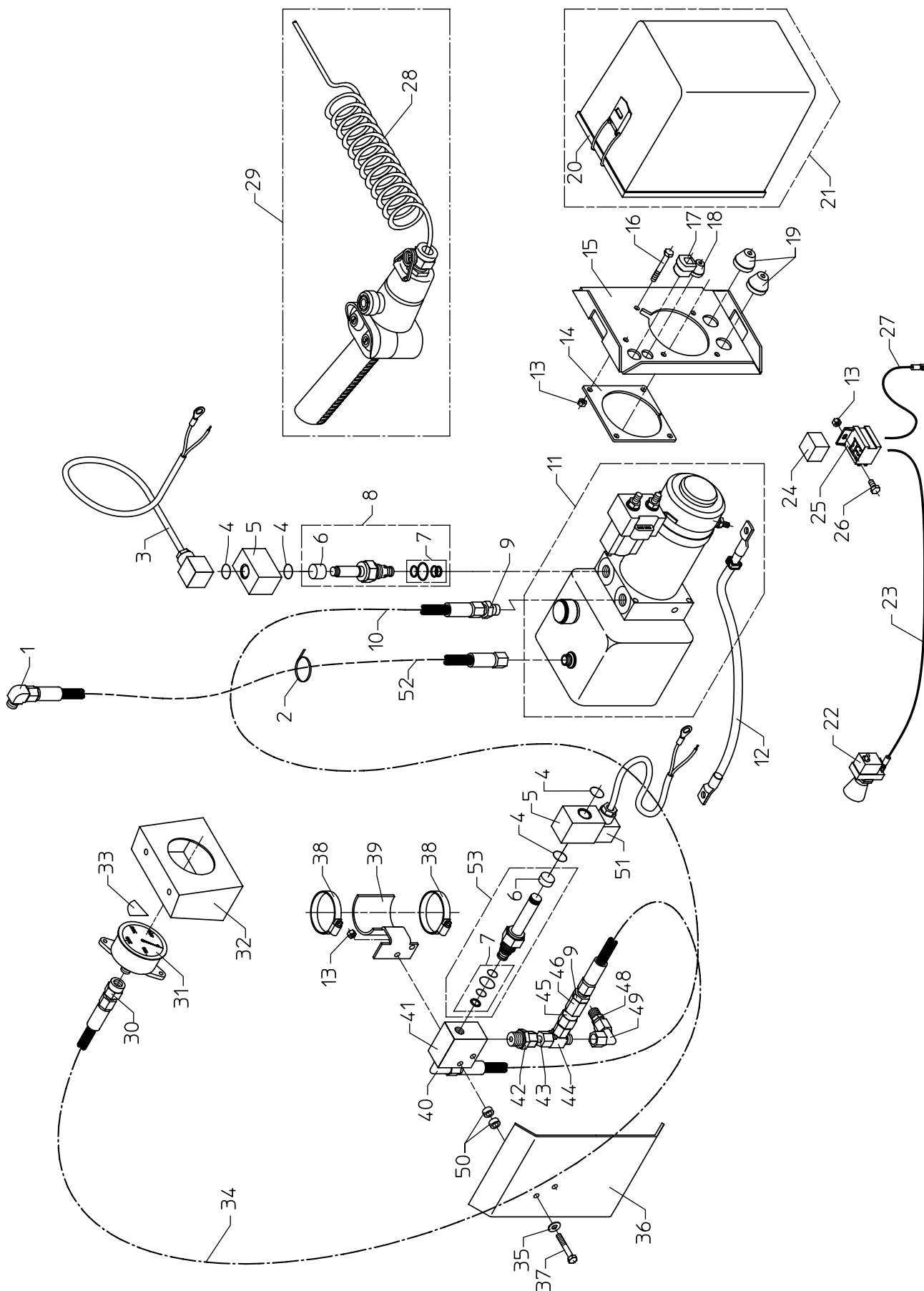
from: 90 49 231			50	069 07 251
to: 49 13 47			Hydraulic system, boom cylinder	Page: 2
			Hydraulique, vérin du 1er bras	Date: 99.12.01
Pos	Qty	Part	Description	Remarks
	1	60 937	Seal kit for pump / Pochette de joints, Pompe	
1	3	25 117	Connection / Raccord	P-WEV 8 LRK
2	1	62 505	Hose / Flexible	1/4" x 950 O/O
3	2	30 888	Lock nut / Ecrou de serrage	M 10
4	1	12 22 643	Mounting plate / Plaque de montage	
5	2	31 155	Spring washer / Rondelle	8 mm
6	2	30 132	Set screw / Vis	M 8 x 20
7	1	60 971	Hand pompe / Pompe à main	
8	1	62 536	Hose / Flexible	1/4" x 350 O/O
9	1	25 244	Connection / Raccord	P-GEV 8 L/R3/8
10	1	25 109	Connection / Raccord	P-GEV 8 LR
11	2	30 161	Steel bolt / Boulon	M 10 x 60
12		60 972	Lever / Levier	
13	1	25 112	Connection / Raccord	P-GEV 8 LRK
14	4	27 274	Clip / Douille	
15	1	62 488	Hose / Flexible	1/4" x 1330 O/V
16	1	33 309	Spring / Ressort	



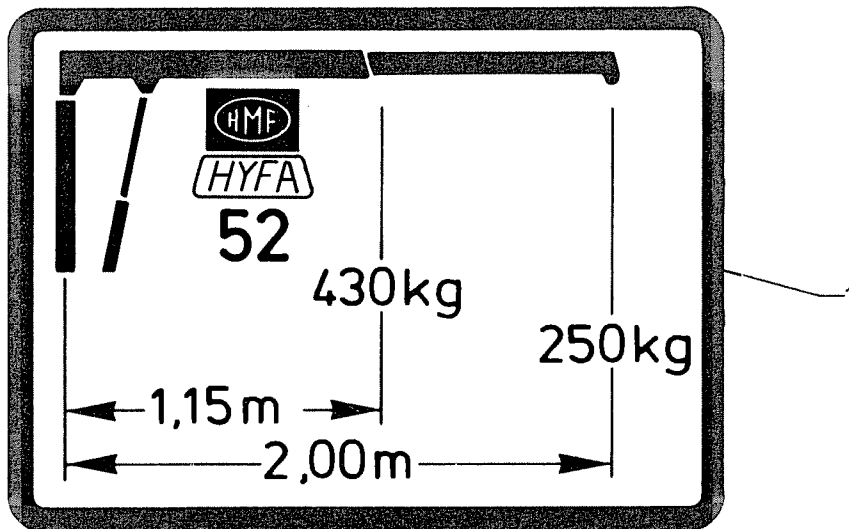
from: 49 13 48		50		069 07 252	
to:		Hydraulic system, boom cylinder, C40-63		Page: 2	
		Hydraulique, vérin du 1er bras, C40-63		Date: 107.11.1	
Pos	Qty	Part	Description	Remarks	
	1	58 772	Seal kit for pump / Pochette de joints, Pompe		
1	2	25 117	Connection / Raccord	P-WEV 8 LRK	
2	1	27 274	Clip / Douille		
3	2	62 496	Hose / Flexible	1/4" x 1600 O/V	
4	1	25 244	Connection / Raccord	P-GEV 8 L/R3/8	
5	1	25 109	Connection / Raccord	P-GEV 8 LR	
6		58 771	Lever / Levier		
7	1	60 156	Hand pompe / Pompe à main		
8		58 773	Plug / Bouchon		
9	1	26 872	Sealing ring / Obturateur		



from: 88 49 001		50		069 07 260	
to:		Pump and motor		Page: 2	
		Coffret électro-pompe		Date: 107.11.1	
Pos	Qty	Part	Description	Remarks	
1	1	25 117	Connection / Raccord	P-WEV 8 LRK	
2	5	27 274	Clip / Douille		
3	1	28 669	Cable / Câble		
4		59 765	O-ring / Joint torique		
5	2	59 762	Solenoid / Bobine		
6		59 640	Nut / Ecrou		
7		68 92 820	Seal kit / Pochette de joints		
8	1	59 772	Solenoid valve / Electro-valve		
9	2	25 109	Connection / Raccord	P-GEV 8 LR	
10	1	62 619	Hose / Flexible	1/4" x 1500 O/O	
11	1	61 934	Power pack, complete / Coffret électro-pompr		
12	1	28 947	Earth cable / Câble de bâti	35■, 24V	
13	7	30 884	Lock nut / Ecrou de serrage	M 6	
14	1	66 131	Spacer / Entretoise		
15	1	66 130	Plate / Plaque		
16	4	30 118	Steel bolt / Boulon	M 6 x 45	
17	1	27 950	Cable lead-in / Presse-étoupe		
18	1	27 967	Pakcing gland / Presse-étoupe		
19	2	27 971	Packing gland / Presse-étoupe		
20	1	46 524	Rubber list / Rebord caouc.		
21	1	12 23 613	Cover, compl. / Couvercle, compl.		
22	1	27 383	Switch / Contact		
23	1	28 613	Cable / Câble		
24	1	27 340	Relay / Relais	12 V	
25	1	27 380	Relay socket / Douille à relais		
26	1	30 111	Set screw / Vis	M 6 x 12	
27	1	28 649	Cable / Câble		
28		27 365	Coiled wire / Câble de spiral	LU 1-4	
29	1	28 662	Contact box / Boîte de contact		
30	1	26 106	Connection / Raccord	P-MAV 8 LR	
31	1	60 931	Pressure gauge / Manomètre		
32	1	66 066	Housing / Corps	12 14 273	
33	1	64 618	Label for pressure gauge Etiquette pour manomètre	66 85 054	
34	1	62 488	Hose / Flexible	1/4"x1330 O/V	
35	2	31 134	Washer / Rondelle	6 mm	
36	1	12 23 763	Protective plate / Plaque de protection		
37	2	30 119	Steel bolt / Boulon	M 6 x 50	
38	2	31 401	Clip / Collier	HS 36	
39	1	12 23 753	Fittings / Garniture		



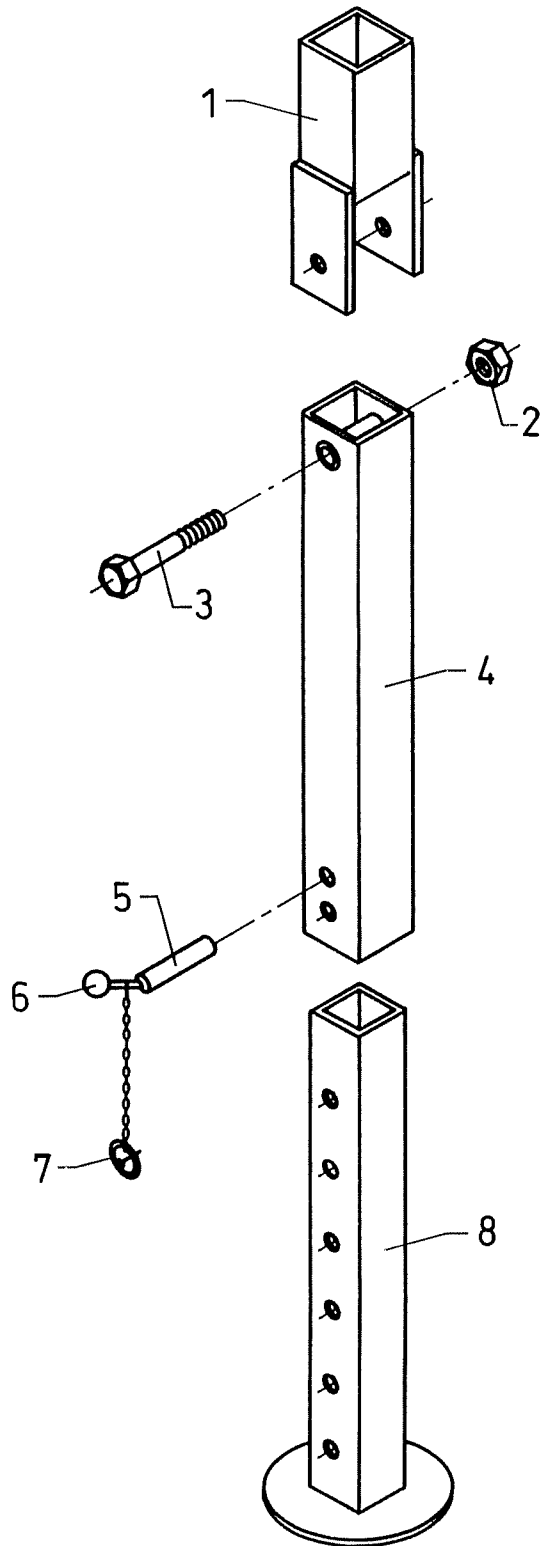
from: 88 49 001			50	069 07 260
to:			Pump and motor Coffret électro-pompe	Page: 3 Date: 107.11.1
Pos	Qty	Part	Description	Remarks
40	1	25 922	Connection / Raccord	VA 08 LK 3/8"
41	1	59 771	Valve housing / Corps	
42	1	25 244	Connection / Raccord	P-GEV 8 L/R3/8
43	1	12 23 794	Pipe / Tuyau rigide	
44	1	25 249	Connection / Raccord	P - ELVD 8 L
45	1	26 370	Press. gauge connection Raccord á manomètre	
46	1	59 012	Nipple / Raccord	1 l/min - 185bar
48	1	25 112	Connection / Raccord	P-GEV 8 LRK
49	1	25 248	Connection / Raccord	P-EWV 8 L-SV
50	2	12 14 014	Washer / Rondelle	
51	1	28 694	Cable / Câble	
52	1	62 542	Hose / Flexible	1/4" x 1800 O/O
53	1	59 761	Solenoid valve / Electro-valve	



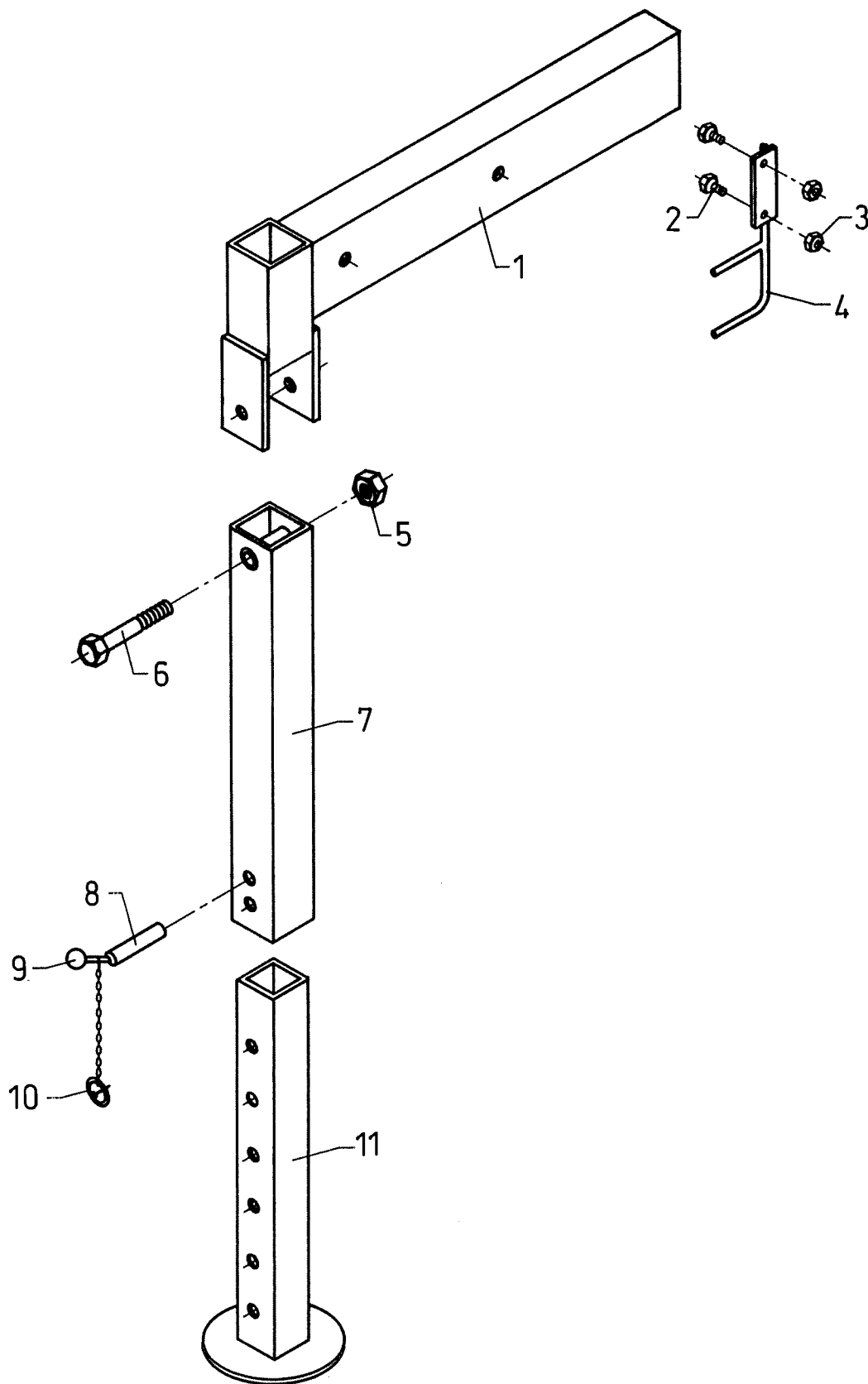
SWL 0,45 T
1,15 M (5)

SWL 0,275 T
1,15 - 1,85 M (6)

from: 88 49 001			50	069 09 100
to:			Labels	Page: 2
			Etiquettes	Date: 99.12.01
Pos	Qty	Part	Description	Remarks
1	1	65 253	Label, max. 430 kg / Etiquette, 430 kg max.	12 22 284
2	1	65 254	White figures / Chiffres blancs	65 mm
3	1	65 255	Blue figures / Chiffres bleus	65 mm
4	2	64 801	HMF-HANDY label / Etiquette HMF-HANDY	65 x 275 mm
5	2	65 622	Label for winch / Etiquette pour treuil	12 23 234
6	2	65 674	Label for winch / Etiquette pour treuil	12 23 294



from: 88 49 001			50	069 11 200
to:			Mechanical stabilizer leg	Page: 2
			Béquille mécanique	Date: 99.12.01
Pos	Qty	Part	Description	Remarks
	1	12 14 250	Stabilizer, complete / Béquille, complète	
1	1	12 14 264	Housing / Corps	
2	1	30 894	Lock nut / Ecrou de serrage	M 20
3	1	30 253	Steel bolt / Boulon	M 20 x 100
4	1	12 20 934	Stabilizer / Béquille	
5	1	12 25 874	Bolt / Boulon	
6		64 262	Ball / Boule	ø32 x 10 mm
7		33 387	Ring split / Goupille	ø8
8	1	12 20 974	Ext. stab. leg vertical Béquille ext. verticale	



from: 88 49 001			50	069 11 210
to:			Mechanical stab. leg, pull out	Page: 2
			Béquille mécanique, extensible	Date: 99.12.01
Pos	Qty	Part	Description	Remarks
	1	12 10 060	Stabilizer and extension Béquille et extension	Pos. 1 - 11
1	1	12 20 894	Ext. beam, horizontal Coulisseau ext horizont.	
2	2	30 112	Set screw / Vis	M 6 x 16
3	2	30 884	Lock nut / Ecrou de serrage	M 6
4	1	12 11 074	Suspension / Emerillon	
5	1	30 894	Lock nut / Ecrou de serrage	M 20
6	1	30 253	Steel bolt / Boulon	M 20 x 100
7	1	12 20 934	Stabilizer / Béquille	
8	1	12 25 874	Bolt / Boulon	
9		64 262	Ball / Boule	ø32 x 10 mm
10		33 387	Ring split / Goupille	ø8
11	1	12 20 974	Ext. stab. leg vertical Béquille ext. verticale	